



# CASSEFORTI E SERRATURE

DI ALTA SICUREZZA DAL 1922



 QUALITÀ



# JUWEL

## COSTRUZIONE BASE CASSEFORTI A MOBILE

Porta acciaio 8 mm tagliata a laser. Apertura a tutta luce, cerniera a tutta altezza Corpo 3 mm, saldato a tratto continuo. Fori Ø 9 sul dorso per fissaggio a muro o in mobili, vetture, camper, roulotte, imbarcazioni. I fori sono dotati di alette girevoli (eliminabili) per ancoraggio nel muro o nel pavimento.

### BASIC MANUFACTURE, FREE STANDING SAFES

8 mm laser-cut steel door. Full-light opening; full-height hinge. 3 mm body welded by continual wire.

Ø 9 mm holes at rear for fastening to wall, in furnitures, cars, caravans, boats. Holes with turning wings (eliminable) for anchoring to wall or floor.



71



79



70/K



71/K

### SERIE 70/70K BRICKFORM/KEYBOX

SERRATURA A 6 LEVE CERTIFICATA **EN 1300 CLASSE B**. VERSIONE PORTACHIAVI 40-120 GANCI (70K).  
 6 levers lock, **EN 1300 Class B** certified. Key-box model with 40-120 hooks (70K).

### SERIE 71/71K KOMBIBRICK/KEYBOX

COMBINAZIONE A 2 NUMERI (es. 20-40). VERSIONE PORTACHIAVI 40-120 GANCI (71K).  
 2 digits-combination lock (ex. 20-40). Key-box model with 40-120 hooks (71K).

### SERIE 79/79K RUNNERBRICK/KEYBOX

COMBINAZIONE ELETTRONICA DIGITALE. APRENDO, LA PORTA SCATTA IN FUORI. VERSIONE PORTACHIAVI 40-120 GANCI (79K).  
 Electronic combination lock. By opening, the door springs out. Key-box model with 40-120 hooks (79K).

SERIE			N.	NOTE	DIMENSIONI mm						ANCORE WINGS	APPENDINI HOOKS	RIPIANI SHELVES	PESO MEDIO MEDIUM WEIGHT Kg		
70 art.	71 art.	79 art.			ESTERNE/OUTSIDE H/H L/W P/D			INTERNE/INSIDE H/H L/W P/D							LUCE PORTA/DOOR OPENING H/H L/W	
7011		7921	1		111	221	131	103	213	81	72	163	2	-	-	5,8
7021	7121	7921	2		161	221	131	153	213	81	122	155	2	-	-	6,6
7031	7131	7931	3		221	221	131	213	213	81	182	155	2	-	1	8,1
7061	7161	7961	5	1	411	331	131	403	323	81	369	265	-	40	-	17,8
7071	7171	7971		1			131			81			-	120	-	19,1

Note 1: VERSIONE PORTACHIAVI / Key-box model

## COSTRUZIONE BASE CASSEFORTI A MURO

Porta acciaio 8 mm, spessore totale 42 mm, tagliata laser. Rinforzi al taglio spessore 10mm. Apertura a tutta luce, cerniera a tutta altezza. Catenacci Ø 20, cromati, montati su doppio supporto. Battute orizzontali a U, spessore 4 mm, antisfondamento. Robuste saldature robotizzate. Corpo 2 mm saldato a tratto continuo.

## BASIC MANUFACTURE, WALL SAFES

Laser-cut steel-door, 8 mm (total thickness 42mm). Reinforcements to the cutting (10 mm). Full-light opening; full-height hinge. Chromium-plated bolts, Ø 20, mounted on double support. Horizontal, U-shaped, anti-smashing rabbets (4 mm thickness). Strong robotized weldings. 2 mm body welded by continual wire.



## SERIE 49 KOMBIFRANK

COMBINAZIONE MECCANICA A 2 NUMERI (es. 20-40).  
 2 digits mechanical combination lock (ex. 20-40).

## SERIE 50 FRANKFURT

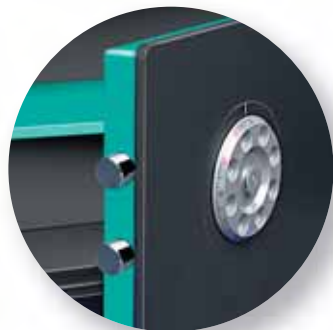
SERRATURA A 6 LEVE CERTIFICATA EN 1300 CLASSE B.  
 CASSEFORTI CERTIFICATE EN 14450 S1.  
 6 levers key-lock, EN 1300 Class B certified. EN 14450 S1 certified safes.

## SERIE 56 ELERUNNER

COMBINAZIONE ELETTRONICA DIGITALE.  
 APRENDO, LA PORTA SCATTA IN FUORI.  
 Electronic combination lock. By opening, the door springs out.

## SERIE 59 KOMBIBLOC

LA COMBINAZIONE BLOCCA LA CHIAVE. SERRATURA A 6 LEVE CERTIFICATA EN 1300 CLASSE B + COMBINAZIONE A 2 NUMERI (es. 20-40). CASSEFORTI CERTIFICATE EN 14450 S1.  
 The key-lock can be blocked by the combination. 6 levers key-lock, EN 1300 Class B certified + 2 digits-combination (ex. 20-40). EN 14450 S1 certified safes.



49



50

CERTIFICATA  
 CERTIFIED  
 EN 14450 S1



59

CERTIFICATA  
 CERTIFIED  
 EN 14450 S1

SERIE						DIMENSIONI mm						CATENACCI BOLTS	RIPIANI SHELVES	PESO MEDIO MEDIUM WEIGHT Kg		
49 art.	50 art.	56 art.	59 art.	N.	NOTE	ESTERNE/OUTSIDE H/H L/W P/D			INTERNE/INSIDE H/H L/W P/D						LUCE PORTA/DOOR OPENING H/H L/W	
	5003 5004			1		175	265	142	152	246	98	96	184	2	-	7,9 8,6
4913 4914	5013 5014	5613 5614		2		195	315	142	172	296	98	116	234	2	1	9,8 10,7
4923 4924	5023 5024	5623 5624	5923 5924	3		235	365	142	212	346	98	156	284	2	1	13,0 14,2
4934	5034	5634	5934	3A		295	365	192	272	346	148	216	284	2	1	16,0
4944 4945	5044 5045	5644 5645	5944 5945	4		265	415	192	242	396	148	186	334	2	1	16,5 17,7
	5065 5066	5666		5		315	465	242	292	446	198	236	284	2	1	23,3 24,7
	5075 5076	5675 5676		6V	1 1	515	365	242	492	346	198	436	284	2+4	1	28,6 30,3

Note 1: ESECUZIONE CON n.2 CATENACCI ORIZZONTALI E n.4 CATENACCI VERTICALI (2+2) - with 2 horizontal + 4 vertical bolts



76

### SERIE 76 ELERUNNER

COMBINAZIONE ELETTRONICA.  
 APRENDO, LA PORTA SCATTA IN FUORI.  
*Electronic combination lock.  
 By opening, the door springs out.*

### SERIE 72 FRANKFURT

SERRATURA A 6 LEVE, CERTIFICATA EN 1300 CLASSE B.  
*6 levers key-lock, EN 1300 Class B certified.*

### SERIE 74 KOMBIFRANK

COMBINAZIONE A 2 NUMERI (es. 20-40).  
*2 digits-combination lock (ex. 20-40).*

### COSTRUZIONE BASE CASSEFORTI A MOBILE

Porta acciaio 8 mm, spessore totale 42 mm, tagliata laser. Rinforzi al taglio 10 mm. Apertura a tutta luce, cerniera a tutta altezza. Catenacci Ø 20, cromati, montati su doppio supporto. Battute orizzontali a U, spessore 4 mm, antisfondamento. Robuste saldature robotizzate. Corpo a pareti singole, spessore 3 mm. Fori di fissaggio Ø12 al dorso e alla base.

### BASIC MANUFACTURE, FREE STANDING SAFES

Laser-cut steel door, 8 mm (total thickness 42 mm). Reinforcements to the cutting (10mm). Full light-opening, full-height hinge. Chromium-plated bolts, Ø20 mm, mounted on double support. U-shaped, anti-smashing rabbets (4mm). Strong robotized weldings. Single-walls body, 3 mm thickness. Fixing holes (Ø 12 mm) at rear and base.



72



74

### SERIE 78 HOTELRUNNER

COMBINAZIONE ELETTRONICA DIGITALE CON UN SOLO CATENACCIO. TIPO PER HOTEL.

Funzionamento a 2 codici: Codice Cliente e Codice d'Emergenza.  
*Electronic combination lock. 1 bolt only. For HOTEL use.  
 With double code : User + Emergency Code*



7647 (7247)

LAPTOP



78



SERIE				DIMENSIONI mm									CATENACCI BOLTS	RIPIANI SHELVES	PESO MEDIO MEDIUM WEIGHT Kg	
72 art.	74 art.	76 art.	78 art.	N.	NOTE	ESTERNE/OUTSIDE H/H L/W P/D			INTERNE/INSIDE H/H L/W P/D			LUCE PORTA/DOOR OPENING H/H L/W				
7203			7803	1		175	265	200	167	257	150	96	184	2	-	10,2
7213	7413	7613	7813	2		195	315	200	187	307	150	116	234	2	-	12,9
7223	7423	7623		3		235	365	200	227	357	150	156	284	2	1	17,5
7226	7426	7626	7826					350			300	2		2	1	21,3
7233	7433	7633		3A		295	365	200	287	357	150	216	284	2	1	20,4
7236	7436	7636	7836					350			300	2		2	1	25,1
7247		7647		4	1	265	415	453	259	407	403	186	334	2	-	28,7
7266		7666		5		315	465	350	307	457	300	236	384	2	1	31,7
7276		7676		6V	2	515	365	350	507	357	300	436	284	2+4	1	38,5

Note 1: ADATTA A CONTENERE PC PORTATILE - SENZA RIPIANO - COLORE RAL 6004 (VERDE PETROLIO) / Suitable for storing laptop - without shelf - colour RAL 6004

Note 2: ESECUZIONE CON n.2 CATENACCI ORIZZONTALI E n.4 CATENACCI VERTICALI (2+2) / With 2 horizontal + 4 vertical bolts

Serie 78: CON UN SOLO CATENACCIO, SENZA RIPIANO, CON TAPPETTINO ARGENTATO / 1 bolt only, without shelf, internal silver carpet

Art. 7826-7836: POSSONO CONTENERE PC PORTATILE / They can contain laptop

Art. 7247 - 7647: CON TAPPETTINO ARGENTATO / With internal silver carpet

## COSTRUZIONE RINFORZATA CASSEFORTI A MURO

Porta acciaio 8 mm, spessore totale 55 mm, tagliata laser. Rinforzi al taglio 10mm. Apertura a tutta luce, cerniera a tutta altezza. Battute a U spessore 4 mm antisfondamento. Catenacci Ø 25 cromati, indipendenti, girevoli, montati su doppio supporto 4+4 mm. Serrature corazzate con piastra di rinforzo in acciaio al manganese. Robuste saldature robotizzate. Coperchio interno imbuto, smontabile solo a serratura aperta. Corpo 2 mm saldato a tratto continuo. Parete posteriore 3 mm.

## REINFORCED MANUFACTURE, WALL SAFES

Laser-cut steel door, 8mm (total thickness 55mm). Reinforcements to the cutting (10mm). Full-light opening, full-height hinge. U-shaped, antimashing rabbets (4mm thickness). Chromium-plated, independent, turning bolts, Ø25 mm, mounted on double support 4+4 mm. Armoured locks protected by a reinforcement-plate in manganese-steel material. Strong robotized weldings. Internal deep-drawn cover, it can be dismantled just when lock is open. 2 mm body welded by continual wire. 3 mm of back-wall.



44



45



46



47



48



57



58

## SERIE 44 ELECTRON

COMBINAZIONE ELETTRONICA DIGITALE. IL POMELLO FUORIESCE E RIENTRA AUTOMATICAMENTE. *Electronic combination. The knob comes out and re-enters automatically.*

## SERIE 45 REMEDY

COME SERIE 44, CON CHIAVE D'EMERGENZA 8 LEVE. SERRATURA CERTIFICATA EN 1300 CLASSE B. *Like series 44, with 8 levers emergency-key. Lock EN 1300 Class B certified.*

## SERIE 46 KEYSTAR

SERRATURA A 8 LEVE CERTIFICATA EN 1300 CLASSE B. CASSEFORTI CERTIFICATE EN 14450 S2. *8 levers key-lock, EN 1300 Class B certified. EN 14450 S2 certified safes.*

## SERIE 47 KOMBISTAR

COMBINAZIONE A 3 NUMERI (es. 20-40-60) CERTIFICATA EN 1300 CLASSE B. APRENDO, LA PORTA SCATTA IN FUORI. CASSEFORTI CERTIFICATE EN 14450 S2. *3 digits-combination lock (ex. 20-40-60), EN 1300 Class B certified. By opening, the door springs out. EN 14450 S2 certified safes.*

## SERIE 48 KEYCOMBI

LA COMBINAZIONE BLOCCA LA CHIAVE. SERRATURA A 8 LEVE + COMBINAZIONE A 3 NUMERI (es. 20-40-60), ENTRAMBE CERTIFICATE EN 1300 CLASSE B. CASSEFORTI CERTIFICATE EN 14450 S2. *The key-lock can be blocked by the combination. 8 levers key-lock + 3 digits-combination (ex. 20-40-60), both EN 1300 Class B certified. EN 14450 S2 certified safes.*

## SERIE 57 KOMBITER

COMBINAZIONE A 3 BOTTONI. APRENDO, LA PORTA SCATTA IN FUORI. *3 buttons combination lock. By opening, the door springs out.*

## SERIE 58 BOTTONBLOC

LA COMBINAZIONE BLOCCA LA CHIAVE. SERRATURA A 8 LEVE CERTIFICATA EN 1300 CLASSE B + COMBINAZIONE A 3 BOTTONI. CASSEFORTI CERTIFICATE EN 14450 S2. *The key-lock can be blocked by the 3-buttons combination. 8 levers key-lock, EN 1300 Class B certified + 3 buttons combination lock. EN 14450 S2 certified safes.*

SERIE								DIMENSIONI mm							CATENACCI BOLTS	RIPIANI SHELVES	PESO MEDIO MEDIUM WEIGHT Kg	
44 art.	45 art.	46 art.	47 art.	48 art.	57 art.	58 art.	N.	ESTERNE/OUTSIDE H/H L/W P/D			INTERNE/INSIDE H/H L/W P/D			LUCE PORTA/DOOR OPENING H/H L/W				
		4612 4613			5712 5713		2	195	315	142	172	296	84	116	222	1	1	12,3 13,3
4422		4622 4623	4722 4723		5722 5723		3	235	365	142	212	346	84	156	272	2	1	15,8 17,0
4433	4533	4633	4733	4833	5733	5833	3A	295	365	192	272	346	134	216	272	2+2	1	20,6
4443		4643 4644	4743 4744				4V	415	265	192	392	246	134	336	172	3	1	20,7 21,9
4453	4553	4653	4753	4853	5753	5853	4A	335	415	192	312	396	134	256	322	3+2	1	25,4 26,7
4454	4554	4654	4754	4854	5754	5854				242			184			1		26,7
		4664 4665	4764 4765	4864 4865	5764 5765	5864 5865	5	315	465	242	292	446	184	236	372	2+2	1	28,0 29,4
4473	4573	4673	4773		5773		6V	515	365	192	492	346	134	436	272	3+2	2	32,4 34,2 35,9
4474	4574	4674	4774	4874	5774					242			184			2		34,2
4475	4575	4675	4775	4875	5775					292			234			2		35,9
				4884 4885 4886			7	515	465	242	492	446	184	436	372	3+2	2	41,8 43,8 46,3

## COSTRUZIONE RINFORZATA CASSEFORTI A MOBILE

Porta 8 mm, con rinforzi al taglio sperore 10mm. Corazza antiperforazione. Catenacci Ø 25 girevoli. Battute 4 mm antisfondamento. Corpo 5 mm con fori di fissaggio Ø 12 sul dorso e alla base. Piedistallo per grandezza N°6V: altezza 100/150mm, a richiesta.

### REINFORCED MANUFACTURE, FREE STANDING SAFES

8 mm door, reinforcements to the cutting (10mm thickness). Anti-drilling shield. Ø 25 turning bolts. 4 mm anti-smashing rabbets. 5 mm body with fixing holes Ø 12 at rear wall and base. Pedestal on request for 6V-size with height : 100/150 mm.



67/5



67/6



67/7



67/8

### SERIE 67/4 ELECTRON

COMBINAZIONE ELETTRONICA DIGITALE. IL POMELLO FUORIESCE E RIENTRA AUTOMATICAMENTE.

*Electronic combination lock. The knob comes out and re-enters automatically.*

### SERIE 67/5 REMEDY

COME 67/4, CON CHIAVE D'EMERGENZA 8 LEVE. SERRATURA CERTIFICATA EN 1300 CLASSE B.

*Like 67/4, with 8 levers emergency-key. Lock EN 1300 Class B certified.*

### SERIE 67/6 KEYSTAR

SERRATURA A 8 LEVE CERTIFICATA EN 1300 CLASSE B. 8 levers key-lock, EN 1300 Class B certified.

### SERIE 67/7 KOMBISTAR

COMBINAZIONE A 3 NUMERI (es.20-40-60) CERTIFICATA EN 1300 CLASSE B. APRENDO, LA PORTA SCATTA IN FUORI. 3 digits combination lock (ex.20-40-60), EN 1300 Class B certified. By opening, the door springs out.

### SERIE 67/8 KEYCOMBI

CHIAVE A 8 LEVE + COMBINAZIONE A 3 NUMERI (es.20-40-60), ENTRAMBE CERTIFICATE EN 1300 CLASSE B. 8 levers key + 3 digits combination lock (ex.20-40-60) both EN 1300 Class B certified.



68/4



68/8



67/4

### SERIE 68/4 ELECTRON-DEPOSAFE

COME 67/4, CON APERTURA RITARDATA da 00 a 99 min. (ANTIRAPINA) E FESSURA (218x10mm) PER INTRODUZIONE DENARO.

*Like 67/4 but with delayed opening 00 - 99 min. (anti-robbery) and a deposit slot (218x10mm) to introduce money.*

### SERIE 68/8 KEYCOMBI-DEPOSAFE

COME 67/8, CON FESSURA (218x10mm) PER INTRODUZIONE DENARO.

*Like 67/8, with deposit slot (218x10mm) to introduce money.*

SERIE						DIMENSIONI mm										CATENACCI BOLTS	RIPIANI SHELVES	PESO MEDIO MEDIUM WEIGHT Kg
67/4 art.	67/5 art.	67/6 art.	67/7 art.	67/8 art.	68/4 art.	68/8 art.	N.	ESTERNE/OUTSIDE H/H L/W P/D			INTERNE/INSIDE H/H L/W P/D			LUCE PORTA/DOOR OPENING H/H L/W				
6724		6726	6727				3	245	375	248	235	365	184	156	272	2	1	26,9
6734	6735	6736	6737	6738			3A	305	375	290	295	365	226	216	272	2+2	1	35,0
					6824		3A	305	375	290	295	365	226	156	272	2	-	32,8
6774	6775	6776	6777	6778	6874	6878	6V	610	410	380	600	400	316	436	272	3+2	1	66,5

## SERIE 55 MASTERRUNNER COSTRUZIONE SUPER RINFORZATA CASSEFORTI A MURO HIGH-REINFORCED MANUFACTURE, WALL SAFES

Porta acciaio 10mm, tagliata laser, battute spessore 4mm, antisfondamento, rinforzi al taglio spessore 10mm, catenacci Ø25mm cromati, girevoli, serratura con protezione in acciaio al manganese 2mm, robuste saldature robotizzate. Coperchio interno piegato. corpo 2mm saldato a tratto continuo. parete posteriore 3mm. Profondità variabile, involucro telescopico, la cassaforte viene fornita con 2 ripiani - 1 ripiano profondità 124,5 mm per cassaforte profondità' 214, 239, 264 mm - 1 ripiano profondità 209,5 mm per cassaforte profondità' 284, 304, 352 mm La grandezza n°6V può contenere n.3 ripiani. I ripiani mancanti vanno ordinati a parte.

Sistema di chiusura a combinazione elettronica digitale certificato **EN 1300 CLASSE A**.

*Laser-cut steel door, 10mm, anti-smashing rabbets with 4 mm thickness. Reinforcements to the cutting (10mm thickness). Chromium-plated, turning bolts (Ø25mm). Lock with manganese steel protection (2mm). Strong robotized weldings. Bent internal cover. 2mm body, welded by continual wire, back wall 3mm. Variable depth. Telescopic case, safe is supplied with 2 shelves.*

*- 1 shelf, depth 124,5 mm suitable for safe with depth 214, 239, 264 mm*

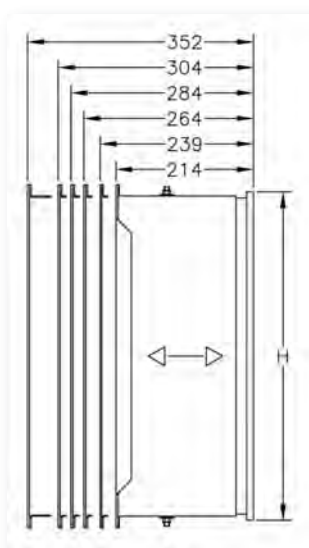
*- 1 shelf, depth 209,5 mm suitable for safe with depth 284, 304, 352 mm*

*The 6V size can contain 3 shelves. Missing shelves to be ordered apart.*

*Digital electronic combination closing system, certified **EN 1300 Class A**.*



55



		DIMENSIONI mm								CATENACCI BOLTS	RIPIANI SHELVES	PESO MEDIO MEDIUM WEIGHT Kg
55 art.	N.	ESTERNE/OUTSIDE			INTERNE/INSIDE			LUCE PORTA/DOOR OPENING				
		H/H	L/W	P/D	H/H	L/W	P/D	H/H	L/W			
5530	3A	295	365	VARIABILE	272	346	VARIABILE	216	275	3+2	1	28,5
5550	4A	335	415	VARIABILE	312	396	VARIABILE	256	325	3+2	1	33,9
5570	6V	515	365	VARIABILE	492	346	VARIABILE	436	275	3+2	1	42,0

## SERIE 75 MASTERRUNNER COSTRUZIONE SUPER RINFORZATA CASSEFORTI A MOBILE HIGH-REINFORCED MANUFACTURE, FREE STANDING SAFES

Porta acciaio 10 mm, spessore totale 54 mm, tagliata laser. Battute a U, spessore 4 mm, antisfondamento. Catenacci Ø 25 cromati, girevoli, montati su doppio supporto 4+4 mm. Protezione in acciaio al manganese 2mm su tutta la serratura, rinforzi al taglio spessore 10mm. Robuste saldature robotizzate. **Spessore parete 10mm.** Coperchio interno piegato. Piedistallo 6V: altezza 100/150mm, a richiesta. Sistema di chiusura a combinazione elettronica digitale certificato **EN 1300 Classe A**.

*Laser-cut steel door, 10 mm (54 mm total thickness). U-shaped, anti-smashing rabbets with 4 mm thickness. Chromium - plated, turning bolts (Ø 25 mm) mounted on double support: 4 + 4 mm. Manganese steel protection (2mm) on the whole lock. Reinforcements to the cutting (10 mm thickness). Strong robotized weldings. **Wall thickness: 10 mm.** Bent internal cover. Pedestal on request for 6V-size with height: 100/150 mm.*

*Digital electronic combination closing system, **EN 1300 Class A** certified.*



75

		DIMENSIONI mm								CATENACCI BOLTS	RIPIANI SHELVES	PESO MEDIO MEDIUM WEIGHT Kg
75 art.	N.	ESTERNE/OUTSIDE			INTERNE/INSIDE			LUCE PORTA/DOOR OPENING				
		H/H	L/W	P/D	H/H	L/W	P/D	H/H	L/W			
7534	3A	305	375	292	285	355	226	216	272	3+2	1	56,3
7574	6V	610	410	382	590	390	316	436	272	3+2	1	108,9

## COSTRUZIONE RINFORZATA APERTURA SINISTRA

Porta acciaio 8 mm, tagliata laser. Battute a U spessore 4 mm antisfondamento. Catenacci Ø 25 cromati, girevoli. Serrature corazzate con piastra di rinforzo in acciaio al manganese. Robuste saldature robotizzate. **Esecuzione a muro**, corpo 2 mm saldato a tratto continuo. Parete posteriore 3 mm. **Esecuzione a mobile** corpo 5 mm saldato a tratto continuo. Colore RAL 6004 (verde petrolio).

## REINFORCED MANUFACTURE, LEFT OPENING

Laser-cut steel door, 8mm. U-shaped, anti-smashing rabbets 4 mm thickness. Chromium-plated, turning bolts, Ø 25 mm. Armoured locks protected by a reinforcement-plate in manganese-steel material. Strong robotized weldings. **Wall-execution**: 2 mm body welded by continual wire. 3 mm of back-wall. **Free-standing execution**: 5 mm body welded by continual wire. RAL 6004.



### 4678/Y ARTSINIS ESECUZIONE A MURO

Profondità variabile, involucro telescopico la cassaforte viene fornita con 2 ripiani

- 1 ripiano prof. 124,5 mm per cassaforte prof. 214, 239, 264 mm
- 1 ripiano prof. 209,5 mm per cassaforte prof. 284, 304, 352 mm

La cassaforte può contenere n.3 ripiani.

I ripiani mancanti vanno ordinati a parte

### WALL SAFE

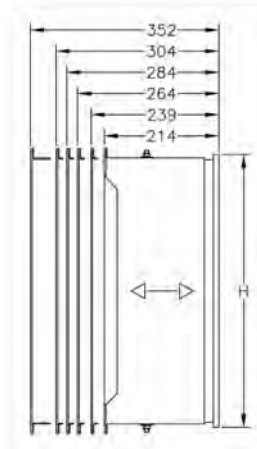
Depth can change, telescopic case

Safe is supplied with 2 shelves.




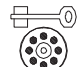
- 1 shelf, depth 124,5 mm suitable for safe with depth 214, 239, 264 mm
- 1 shelf, depth 209,5 mm suitable for safe with depth 284, 304, 352 mm

The safe can contain 3 shelves.

Missing shelves to be ordered apart.



4678/Y

4678/Y - ARTSINIS		DIMENSIONI mm		
ART.	N.	ESTERNE/OUTSIDE		
		H/H	L/W	P/D
	6V	515	365	VARIABLE
4678/4				VARIABLE
				4678/6
				4678/7
	4678/8			



6787/Y



6887/Y

## APERTURA A SINISTRA - ESECUZIONE A MOBILE LEFT OPENING - FREE STANDING SAFE

### 6787/Y ARTSINIS ESECUZIONE A MOBILE

PRODOTTO SU ORDINAZIONE (RIPIANO INCLUSO).

### FREE STANDING SAFE

AVAILABLE ONLY ON DEMAND (Shelf is included).

### 6887/Y ARTSINIS DEPOSAFE E SECUZIONE A MOBILE



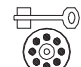
CON FESSURA (218x10mm) PER INTRODUZIONE DENARO.

PRODOTTO SU ORDINAZIONE: (RIPIANO INCLUSO).

### FREE STANDING SAFE

With deposit-slot for introducing money (218x10mm).

AVAILABLE ONLY ON DEMAND (Shelf is included).

ARTSINIS		DEPOSAFE		DIMENSIONI mm		
ART.	ART.	N.	ESTERNE/OUTSIDE			
			H/H	L/W	P/D	
	6787/4	6887/4	6V	610	410	380
	6787/6	6887/6				
	6787/7	6887/7				
	6787/8	6887/8				

ESECUZIONE A MOBILETTO: PIEDISTALLO 6V: ALTEZZA 100/150mm, A RICHIESTA  
 FREE STANDING EXECUTION: on request pedestal for the 6V-size, height : 100/150 mm.



## COSTRUZIONE SUPER RINFORZATA CASSEFORTI A MURO

Porta acciaio 10 mm (15 mm in corrispondenza delle serrature), spessore totale 61 mm, tagliata laser, Battute a **U**, spessore 4 mm, antisfondamento. Catenacci Ø 25 cromati, girevoli, montati su doppio supporto 4+4 mm. Protezione in acciaio al manganese 4+2mm su tutta la serratura. Robuste saldature robotizzate. Coperchio interno piegato. Corpo 2 mm saldato a tratto continuo. Parete posteriore 3 mm. Porte con protezione in polietilene espanso.

### HIGH-REINFORCED MANUFACTURE, WALL SAFES

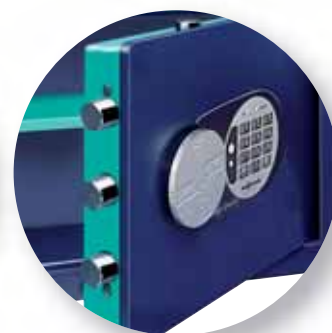
Laser-cut steel door, 10 mm ( 15 mm by locks ), total thickness 61 mm. **U**-shaped anti-smashing rabbets, 4 mm thickness, Chromium-plated, turning bolts ( Ø 25 mm ) mounted on double-supports : 4 + 4 mm. Manganese steel protection (4+2mm) on the whole lock. Strong robotized weldings. Internal cover is bent. 2mm body, welded by continual wire. 3 mm of back-wall. Door with protection in expanded polyethylene.



53



51



54

### SERIE 53 KEYLESS

COMBINAZIONE 3 NUMERI (es.20-40-60) CERTIFICATA **EN 1300 CLASSE B**. IL POMOLO DI COMANDO SCATTA IN FUORI AUTOMATICAMENTE.

3 digits-combination lock (ex.20-40-60) **EN 1300 Class B** certified. The control-knob springs out automatically.

### SERIE 51 SAFEMASTER

SERRATURA A 8 LEVE, 1 MANDATA, ANTIMANIPOLAZIONE, CONGEGNO CERTIFICATO **EN 1300 CLASSE B**. IL POMOLO DI COMANDO SCATTA IN FUORI AUTOMATICAMENTE.

8 levers lock, 1 turn, antimanipulation, **EN 1300 Class B** certified. The control-knob springs out automatically.

### SERIE 54 ELEMMASTER

COMBINAZIONE ELETTRONICA. IL POMOLO DI COMANDO SCATTA IN FUORI AUTOMATICAMENTE.

Digital electronic combination. The control-knob springs out automatically.

SERIE			N.	NOTE	DIMENSIONI mm						CATEMACCI BOLTS	RIPIANI SHELVES	PESO MEDIO MEDIUM WEIGHT Kg		
51 art.	53 art.	54 art.			ESTERNE/OUTSIDE H/H L/W P/D			INTERNE/INSIDE H/H L/W P/D						LUCE PORTA/DOOR OPENING H/H L/W	
5122	5322		3		231	361	144	212	346	84	152	234	2	1	17,6
5123	5323						194			134				1	19,2
5133	5333	5433	3A		291	361	194	272	346	134	212	234	2+2	1	22,8
5144	5344	5444	4		261	411	244	242	396	184	182	284	2	1	24,4
5153	5353	5453	4A		331	411	194	312	396	134	252	284	3+2	1	28,0
5154	5354	5454					244			184				1	29,4
5164	5364		5		311	461	244	292	446	184	232	334	3+2	1	29,9
5165	5365	5465		1			294			234				1	31,9
5184	5384	5484	7		511	461	244	492	446	184	432	334	3+2	2	46,2
5185	5385	5485		1			294			234				2	48,1
5186	5386	5486		1			361			301				2	50,9
5195	5395	5495	8	1	611	461	294	592	446	234	532	334	3+2	2	55,7

## COSTRUZIONE SUPER RINFORZATA CASSEFORTI A MOBILE

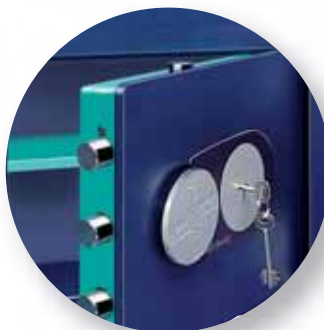
Porta acciaio 10 mm (15 mm in corrispondenza delle serrature), spessore totale 61 mm, tagliata laser, Battute a **U**, spessore 4 mm, antisfondamento. Catenacci Ø 25 cromati, girevoli, montati su doppio supporto 4+4 mm. Protezione in acciaio al manganese 4 + 2mm su tutta la serratura. Robuste saldature robotizzate. Rinforzi al taglio spessore 10mm. Coperchio interno piegato. Cassa a parete doppia, parete esterna 5mm, 20mm lana di roccia, parete interna 2mm. Porte con protezione in polietilene espanso.

## HIGH-REINFORCED MANUFACTURE, FREE-STANDING SAFES

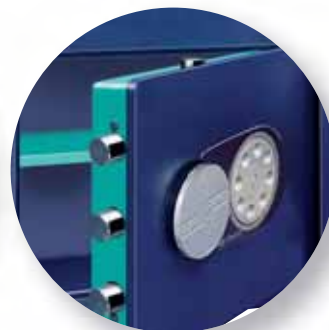
Laser-cut steel door, 10 mm ( 15 mm by locks ), total thickness 61 mm. **U**-shaped, anti-smashing rabbets, 4 mm thickness. Chromium-plated, turning bolts ( Ø 25 mm ) mounted on double-supports : 4 + 4 mm. Manganese steel protection (4+2mm) on the whole lock. Strong robotized weldings. Reinforcements to the cutting (10mm thickness) Internal cover is bent. Double wall body : external wall 5mm, 20mm rock wool; internal wall 2mm. Door with protection in expanded polyethylene.



60/4



60/1



60/3



61/4

### SERIE 60/1 MOBILMASTER

SERRATURA A 8 LEVE, 1 MANDATA, ANTIMANIPOLAZIONE, CONGEGNO CERTIFICATO A NORMA EUROPEA **EN 1300 CLASSE B**. IL POMOLO DI COMANDO SCATTA IN FUORI AUTOMATICAMENTE.

8 levers lock, 1 turn, antimanipulation, **EN 1300 Class B** certified. The control-knob springs out automatically.

### SERIE 60/3 MOBILMASTER

COMBINAZIONE 3 NUMERI (es. 20-40-60) CERTIFICATA **EN 1300 CLASSE B**. IL POMOLO DI COMANDO SCATTA IN FUORI AUTOMATICAMENTE.

3 digits-combination lock (ex. 20-40-60) **EN 1300 Class B** certified. The control-knob springs out automatically.

### SERIE 60/4 MOBILMASTER

COMBINAZIONE ELETTRONICA CERTIFICATA **EN 1300 CLASSE A**. IL POMOLO DI COMANDO SCATTA IN FUORI AUTOMATICAMENTE.

Digital electronic combination **EN 1300 Class A** certified. The control-knob springs out automatically.

### SERIE 61/4 MOBILMASTER - DEPOSAFE

COME 60/4, CON FESSURA (218x10mm) PER INTRODUZIONE DENARO. SISTEMA APERTURA RITARDATA PROGRAMMABILE DA 0 A 99 MINUTI.

Like 60/4, with deposit slot (218x10mm) to introduce money. Delayed opening programmable from 00 to 99 minutes.

SERIE				N.	DIMENSIONI mm						LITRI LITERS	RIPIANI SHELVES	PESO MEDIO MEDIUM WEIGHT Kg		
60/1 art.	60/3 art.	60/4 art.	61/4 art.		ESTERNE/OUTSIDE H/H L/W P/D			INTERNE/INSIDE H/H L/W P/D						LUCE PORTA/DOOR OPENING H/H L/W	
CHIAVE KEY	MECCANICA MECHANICAL	ELETTRONICA ELECTRONIC	TIME-DELAY												
6052/1	6052/3	6052/4		4A	352	435	450	297	381	357,5	252	280,3	40	1	64,2
			6152/4	4A DEPO	352	435	450	297	381	357,5	182	280,3	40	-	62,5
6062/1	6062/3	6062/4		5	332	485	450	277	431	357,5	232	330,3	43	1	66,6
6082/1	6082/3	6082/4		7	532	485	450	477	431	357,5	432	330,3	73	1	93,2
6092/1	6092/3	6092/4		8	632	485	450	577	431	357,5	532	330,3	89	1	106,9
			6192/4	8 DEPO	632	485	450	577	431	357,5	432	330,3	89	1	105,4

## COSTRUZIONE SUPER RINFORZATA CASSEFORTI A MOBILE

Porta acciaio 10 mm (spessore totale 62 mm), smontabile (non intercambiabile), con isolante antincendio. Apertura a tutta luce (180°, su cerniere a sfera regolabili). Pareti doppie (5 + 44 + 2 = 51 mm) con isolante antincendio. Corazze antiperforazione in acciaio al manganese, in corrispondenza delle serratura e dei catenacci. Catenacci Ø 25 su doppio supporto 4+4mm, mobili su 3 lati, fissi sul lato cerniere. Fori di fissaggio Ø16 (uno al dorso, uno alla base). Ripiani scorrevoli e spostabili. Piedistallo a richiesta, altezza 220 mm.

### HIGH-REINFORCED MANUFACTURE, FREE-STANDING SAFES

Demountable (not interchangeable) steel door, 10 mm (total thickness 62 mm) with insulating fire-resistant material. Full-light opening (180° on adjustable sphere-hinges). Double-walls (5+44+2=51 mm) with insulating fire-resistant material. Anti-drilling shields in manganese-steel by lock and bolts. Ø 25 mm bolts, on double support 4+4 mm, movable on 3 sides and fixed on hinge-side. Fixing holes (Ø 16 mm) one at rear wall, one at base. Sliding and displaceable shelves. Pedestal on request, 220 mm height.



### SERIE 64 AVANTGARDE

SERRATURA A 9 LEVE A PROVA DI MANIPOLAZIONE CERTIFICATA **EN 1300 CLASSE B**. CHIAVE INESTRAIBILE A SERRATURA APERTA.

*9 levers key-lock, manipulation-proof, EN 1300 Class B certified. Unremovable key when lock is open.*

### SERIE 65 AVANTGARDE

COMBINAZIONE A 3 NUMERI (es.20-40-60) CERTIFICATA **EN 1300 CLASSE B**.

*3 digits combination lock (ex.20-40-60) EN 1300 Class B certified.*

### SERIE 66 AVANTGARDE

LA COMBINAZIONE BLOCCA LA CHIAVE. SERRATURA A 9 LEVE + COMBINAZIONE A 3 NUMERI (es.20-40-60) CERTIFICATE **EN 1300 CLASSE B**. CHIAVE INESTRAIBILE A SERRATURA APERTA.

*The key-lock can be blocked by the combination. 9 levers key-lock + 3 digits combination lock (ex.20-40-60), both EN 1300 Class B certified. Unremovable key when lock is open.*

### SERIE 65/4 AVANTGARDE ELEMMASTER

COMBINAZIONE ELETTRONICA, COMPONENTOLA IL POMOLO SCATTA IN FUORI, SBLOCCA IL MOVIMENTO.

*Electronic combination lock. By setting the combination, the knob springs out, releases the movement.*

SERIE				DIMENSIONI mm									CATENACCI BOLTS	RIPIANI SHELVES	PESO MEDIO MEDIUM WEIGHT Kg	
64 art.	65 art.	66 art.	65/4 art.	N.	NOTE	ESTERNE/OUTSIDE H/H L/W P/D			INTERNE/INSIDE H/H L/W P/D			LUCE PORTA/DOOR OPENING H/H L/W				
6432	6532	6632	6534	3		535	435	489	433	333	372	427	327	4+2	1	96,3
6442	6542	6642	6544	4		645	525	489	543	423	372	537	417	8+2	2	132,7
		6651		5	1	755	525	489	745	515	418	647	417	8+2	2	118,9
6452	6552	6652	6554	5		755	525	489	653	423	372	647	417	8+2	2	147,8
6462	6562	6662	6564	5A	2	1000	525	489	898	423	372	647	417	8+2	2	173,7

Note 1: ART. 6651 A PARETI SINGOLE (5mm) - SENZA ISOLANTE ANTINCENDIO / Art.6651, 5 mm single walls - without insulating fire-resistant material  
 Note 2: IL N° 5A HA LA STESSA PORTA DEL N°5 - (vedi pag. 12) / Size No. 5A has the same door of the No. 5 (see page 12)

## COSTRUZIONE SUPER RINFORZATA CASSEFORTI A MOBILE

Porta acciaio 10 mm (totale 78 mm), smontabile (non intercambiabile). Apertura a tutta luce (180°, su cerniere a sfera regolabili). Pareti doppie (5+44+2=51 mm). Porta e pareti con conglomerato cementizio ad alta resistenza con fibre in acciaio antitaglio. Corazze antiperforazione, al manganese, in corrispondenza delle serrature e dei catenacci (catenacci mobili con protezioni in acciaio inox). Catenacci Ø 25 (i due verticali in acciaio inox) montati su doppio supporto 4+4mm, mobili su 3 lati, fissi sul lato cerniere. Fori di fissaggio Ø 16 (uno sul dorso, uno alla base). Ripiani scorrevoli e spostabili. Piedistallo a richiesta, altezza 220 mm

### HIGH-REINFORCED MANUFACTURE, FREE-STANDING SAFES

Demountable (not interchangeable) steel door, 10 mm (total thickness 78 mm). Full-light opening (180° on adjustable sphere-hinges). Double walls (5+44+2=51 mm). Door and walls with high resistance concrete with steel anti-cutting fibres. Manganese-steel anti-drilling shields by locks and bolts (stainless-steel protection on movable bolts). Ø 25 mm bolts (the two vertical ones in stainless-steel material) mounted on double support 4+4mm, movable on 3 sides and fixed on hinge-side. Fixing holes (Ø 16 mm) one at rear wall, one at base. Sliding and displaceable shelves. Pedestal on request, 220 mm height.



66/3



66/4

N°5A

### SERIE 66/3 KEYELECTOMB

SERRATURA A 9 LEVE ANTIMANIPOLAZIONE CERTIFICATA EN 1300 CLASSE B + COMBINAZIONE ELETTRONICA. CHIAVE INESTRAIBILE A SERRATURA APERTA.

9 levers key-lock, EN 1300 Class B certified, manipulation-proof + electronic combination. Unremovable key when lock is open.

### SERIE 66/4 KEYCOMBI

SERRATURA A 9 LEVE ANTIMANIPOLAZIONE + COMBINAZIONE A 3 NUMERI (es.20-40-60) CERTIFICATE EN 1300 CLASSE B. CHIAVE INESTRAIBILE A SERRATURA APERTA.

9 levers key-lock manipulation-proof + 3 digits combination lock (ex.20-40-60), both EN 1300 Class B certified. Unremovable key when lock is open.

SERIE				DIMENSIONI mm						CATENACCI BOLTS	RIPIANI SHELVES	PESO MEDIO MEDIUM WEIGHT Kg		
66/3 art.	66/4 art.	N.	NOTE	ESTERNE/OUTSIDE H/H L/W P/D			INTERNE/INSIDE H/H L/W P/D						LUCE PORTA/DOOR OPENING H/H L/W	
6633/1	6634/1	3	1	535	435	489	433	333	356	427	327	4+2	1	189,0
6633/2	6634/2		2									4+2	1	110,5
6643/1	6644/1	4	1	645	525	489	543	423	356	537	417	8+2	2	250,5
6643/2	6644/2		2									8+2	2	152,5
6653/1	6654/1	5	1	755	525	489	653	423	356	647	417	8+2	2	281,8
6653/2	6654/2		2									8+2	2	165,5
6663/1	6664/1	5A	1-3	1000	525	489	898	423	356	647	417	8+2	2	347,2
6663/2	6664/2		2-3									8+2	2	187,7

Note 1: ESECUZIONE PESANTE, CERTIFICATA: PORTA + CASSA CON CEMENTO / Heavy version is certified: door + body with concrete.

Note 2: ESECUZIONE LEGGERA, NON CERTIFICATA: PORTA CON CEMENTO + CASSA CON ISOLANTE GRANULARE ANTINCENDIO / Light version is not certified: door with concrete + body with granular insulating fire-resistant material.

Note 3: IL N° 5A HA LA STESSA PORTA DEL N°5 / The size n° 5A has the same door of the n°5

## SERIE 66/9

### DOUBLESAFE CON ARMADIO INFERIORE

Armadio con porta 5 mm smontabile (non intercambiabile), apertura a 180° su cerniere a sfera regolabili, serratura a 8 leve certificata **EN 1300 CLASSE B**. 2 Catenacci Ø 25 + 2 fissi. Corpo 5 mm, pareti singole. 2 ripiani spostabili, vano inferiore (sottofondo).

### DOUBLESAFE WITH LOWER CABINET

Cabinet with 5 mm demountable (not interchangeable) door. 180° opening on adjustable sphere-hinges. 8 levers lock **EN 1300 Class B** certified. 2 bolts ø25mm + 2 fixed. 5 mm body, single walls. 2 displaceable shelves. Lower section (secret double bottom).

CASSAFORTE + ARMADIO Safe+ Cabinet					CASSAFORTE SUPERIORE Upper safe	ARMADIO Cabinet						
SERIE art.	NOTE	DIMENSIONI mm ESTERNE/OUTSIDE H/H L/W P/D				PESO MEDIO MEDIUM WEIGHT Kg	DIMENSIONI mm INTERNE/INSIDE H/H L/W P/D			VANO/ROOM H/H	LUCE PORTA/DOOR OPENING H/H L/W	
6692		1510	525	489	244	6652	585	515	426	155	537	417
6693/1		1510	525	489	361	6653/1	585	515	426	155	537	417
6693/2	1				250	6653/2						
6694		1510	525	489	241	6654	585	515	426	155	537	417

Note 1: ESECUZIONE LEGGERA (SOLO DELLA CASSA) PRODOTTA SU ORDINAZIONE / Light model (body only) on request.



66/9

## SERIE 63 ELECTA

Porta 10 mm smontabile (non intercambiabile). apertura a 180° su cerniere a sfera regolabili. serratura a 9 leve antimanipolazione, più combinazione a 3 numeri (es. 20-40-60) certificate **EN 1300 CLASSE B**. Movimento azionato da pomolo a frizione. 10 catenacci ø 25 girevoli, a espansione su 4 lati, montati su doppi supporti. Corazzatura integrale acciaio al manganese antiperforazione. Porta e pareti con conglomerato cementizio ad alta resistenza meccanica (art. 6322) o con isolante granulare antincendio (art. 6321). Fori di fissaggio ø 16 (uno al dorso, uno alla base). Ripiani spostabili su cremagliere. tesoretto a richiesta (a scelta fra art. 6724, 6726, 6727).

10 mm demountable (not interchangeable) door. 180° opening on adjustable sphere-hinges.

9 levers lock, manipulation-proof and 3 digits combination-lock (ex. 20-40-60) both **EN 1300 Class B** certified. Movement controlled by friction-knob. 10 turning bolts (ø 25) expanding towards 4 sides, mounted on double supports.

Full manganese-steel anti-drilling shield. Walls and door with concrete with high mechanical resistance (art. 6322) or with granular insulating fire-resistant material (art.6321). Ø 16 fixing holes (one at rear wall, one at base). Displaceable shelves on racks. Internal cabinet on request (by choosing among art. 6724, 6726, 6727).



63

SERIE art.	NOTE	DIMENSIONI mm ESTERNE/OUTSIDE H/H L/W P/D						INTERNE/INSIDE H/H L/W P/D		LUCE PORTA/DOOR OPENING H/H L/W	CATENACCI BOLTS	RIPIANI SHELVES	PESO MEDIO MEDIUM WEIGHT Kg
6321	1-2	1250	610	489	1127	487	349	1124	468		4+4+2	3	282
6322	1	1250	610	489	1127	487	349	1124	468		4+4+2	3	495

Note 1: +27 Kg CON TESORETTO / +27 Kg with internal cabinet

Note 2: ESECUZIONE LEGGERA PRODOTTA SU ORDINAZIONE / Light model on request

## SERIE 62 ELEGANCE

Porta acciaio 8 mm, tagliata a laser. Pareti doppie (3+19,5+1,5=24 mm). Porta e pareti con isolante di protezione (lana di roccia) non combustibile. Chiusura sui tre lati con catenacci Ø 25 cromati. robuste saldature robotizzate. Adatta per raccoglitori A4. Fori di fissaggio Ø 9,5 mm, sul dorso e alla base.

*Laser-cut steel-door, 8 mm. Double-walls (3+19,5+1,5 = 24 mm). Door and walls with insulating protection material (rock wool), not combustible. Closing on 3 sides by chromium-plated bolts, Ø 25 mm. Strong robot weldings. Suitable for A4 file-holders. Fixing holes (Ø 9,5 mm) at rear wall and base.*

## SERIE 62/0 ELEGANCE

LA CHIAVE E' INESTRAIBILE A SERRATURA APERTA.  
 SERRATURA A 6 LEVE CERTIFICATA EN 1300 CLASSE B.  
*Unremovable key when lock is open. 6 levers key-lock, EN 1300 Class B certified.*

## SERIE 62/1 ELEGANCE

COMBINAZIONE ELETTRONICA DIGITALE.  
*Electronic combination lock.*

## SERIE 6241/8 DEPOS SAFE

CON FESSURA (218X10 mm) PER INTRODUZIONE DENARO.  
 APERTURA RITARDATA PROGRAMMABILE DA 00 A 99 MINUTI.  
*With deposit slot to introduce money (218x10 mm). Delayed opening programmable from 00 to 99 minutes.*



62/0



6241/8



62/1

SERIE			N.	DIMENSIONI mm						CATENACCI BOLTS	RIPIANI SHELVES	PESO MEDIO MEDIUM WEIGHT Kg
62/0 art.	62/1 art.	6241/8 art.		ESTERNE/OUTSIDE H/H L/W P/D			INTERNE/INSIDE H/H L/W P/D					
6230	6231		3	315	415	378	250	353	300	2+2	1	38,1
6240	6241	6241/8	4	415	415	378	350	353	300	2+2	1	45,0
6250	6251		5	610	415	378	545	353	300	2+2	1	60,6

## CASSETTE PORTAVALORI

### SERIE 24 CASH-BOXES

ACCIAIO STAMPATO. 2 CHIAVI. MANIGLIA INCASSATA. COLORI ASSORTITI.  
 CON SCOMPARTO PER MONETE.  
*Pressed steel. 2 keys. Built-in handle. Assorted colours. With coin compartment.*

24



## CASSETTE PORTACHIAVI

### SERIE 22 e 23 KEYBOXES

ACCIAIO STAMPATO. 2 CHIAVI. CON TASSELLI DI FISSAGGIO.  
 CORREDATE DI NUMERI PER GANCI.  
*Pressed steel. 2 keys. With fixing dowels. With numbers for hooks.*



22



23

## CASSETTE PORTAEURO

### SERIE 26 EURO CASH

ART. 2600 - SCOMPARTO PER EURO CON SUPPORTO.  
 ART. 2604 - CASSETTA ACCIAIO STAMPATO. 2 CHIAVI, MANIGLIA INCASSATA.  
 CON SCOMPARTI PER EURO (MONETE E BANCONOTE).  
*Art. 2600 - Euro-compartment with support.  
 Art. 2604 - Pressed steel box. 2 keys, built-in handle.  
 With Euro compartments (coins and banknotes)*



26

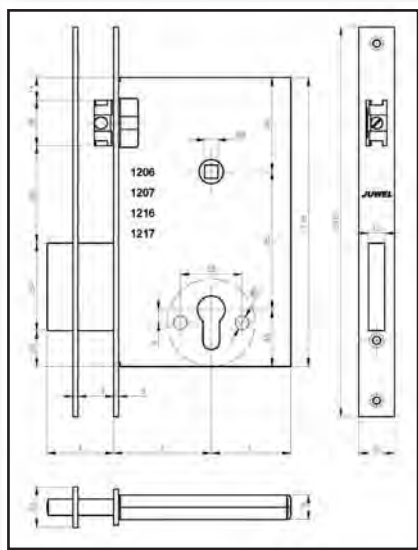
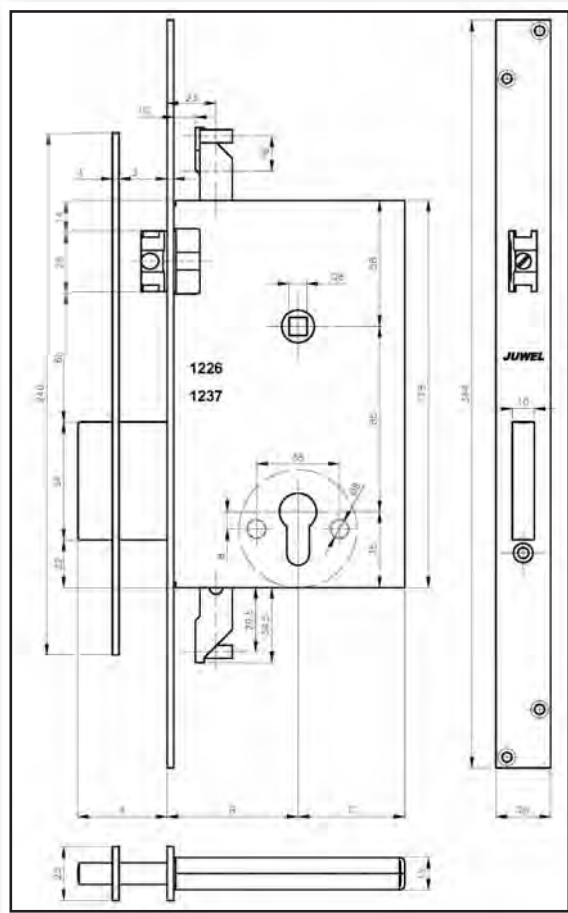
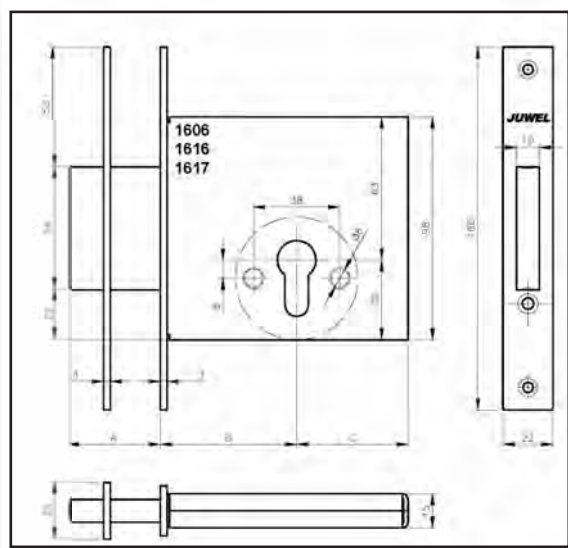
PORTAVALORI Cash-boxes				PORTACHIAVI Key-boxes					PORTAEURO Euro-cash			
SERIE	DIMENSIONI mm			SERIE	DIMENSIONI mm				SERIE	DIMENSIONI mm		
art.	H/H	L/W	P/D	art.	H/H	L/W	P/D	GANCI HOOKS	art.	H/H	L/W	P/D
2401	70	150	110	2202	200	160	70	20	2600	45	280	130
2402	90	200	160	2204	300	240	70	48				
2403	90	250	180									
2404	90	300	240	2306	300	240	70	84	2604	90	300	240
2405	90	370	280	2307	370	280	75	128				

## SERRATURE DA INFILARE COMANDO CILINDRO "PROFILO EUROPEO" CON E SENZA SCROCCO

Movimento a cilindro, doppia guida vite cilindro, fori di montaggio defender, frontale cromato smontabile, viti di fissaggio, corpo cromozincato.

### MORTISE LOCK, "EUROPEAN PROFILE" CYLINDERS WITH AND WITHOUT SPRING LATCH

Cylinder moving, double guide for cylinder screw, holes for defender mounting, dismantlable chromium plated forent, fixing screws, chrome zined body.



ARTICOLO / ITEM		1206	1207	1216	1217	1226	1237	1606	1616	1617
MANDATE / KEY TURNS		2	2	3	3	2	3	2	3	3
ENTRATA / ENTRY	A=	21	21	31	31	21	31	21	31	31
	B=	60	70	60	70	60	70	60	60	70
	C=	36	36	49	49	36	49	36	49	49
PESO / WEIGHT	Kg.	1,17	1,10	1,20	1,27	2,37	2,73	0,64	0,79	0,83
		1 VIA + SCROCCO 1 WAY + SPRING LATCH				3 VIE + SCROCCO 3 WAYS + SPRING LATCH		1 VIA SENZA SCROCCO 1 WAY WITHOUT SPRING LATCH		

## SERRATURE DA INFILARE CON SCROCCO

6 leve antimanipolazione. Contropiastra. Coppia copritoppa (interno/esterno). Viti fissaggio. Frontale cromato. Corpo cromo-zincato. 3 chiavi nichelate.

## MORTISE-LOCKS WITH SPRING LATCH

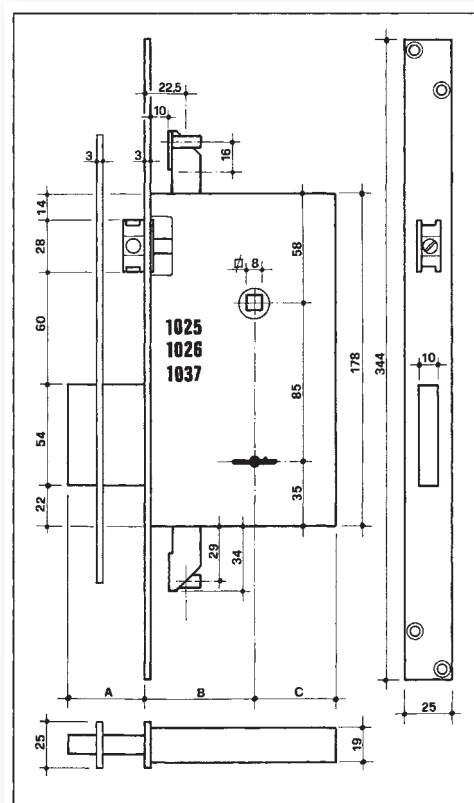
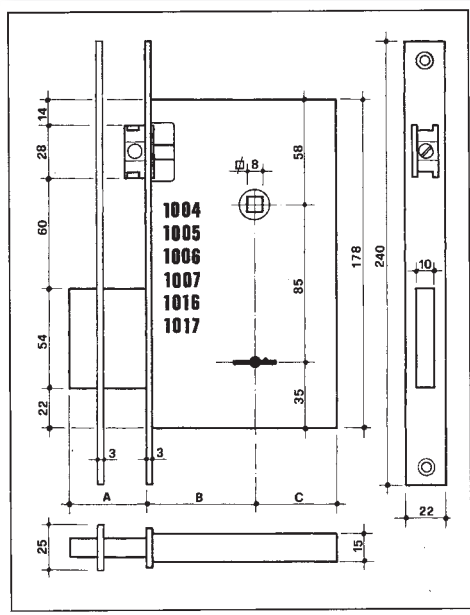
6-levers, antimanipulation. Striking-plate. Pair of keyhole cover (internal/ external). Fixing-screws. Chromium-plated forent. Chrome-zinced body. 3 nickel-plated keys.

## SERRATURE DA INFILARE A 3 VIE CON SCROCCO

6 leve antimanipolazione. 3 chiavi nichelate. Contropiastra. Coppia copritoppa (interno/esterno). Viti fissaggio. Frontale cromato. corpo cromo-zincato. A richiesta: aste verticali con relativi accessori (art. 8280).

## 3-WAYS MORTISE-LOCKS WITH SPRING LATCH

6 levers. antimanipulation. 3 nickel-plated keys. Striking plate. Pair of keyhole cover (internal/external). Fixing-screws. Chromium-plated forent. Chrome-zinced body. On request: vertical bars with relative accessories (Art. 8280).



ARTICOLO / ITEM	1004	1005	1006	1007	1016	1017	1025	1026	1037
MANDATE / KEY TURNS	2	2	2	2	4	4	2	2	4
ENTRATA / ENTRY	A=	21	21	21	41	41	21	21	41
	B=	40	50	60	70	60	50	60	70
	C=	36	36	36	36	49	36	36	49
PESO / WEIGHT	Kg.	1,02	1,09	1,17	1,24	1,35	1,56	1,69	2,12





6 LEVE ANTIMANIPOLAZIONE  
 6-levers, antimanipulation



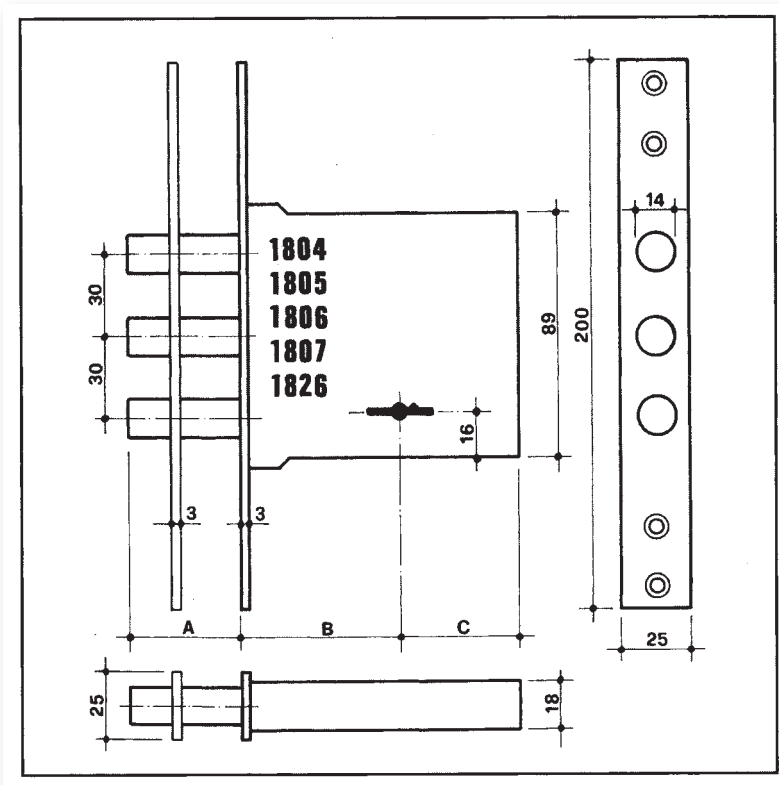
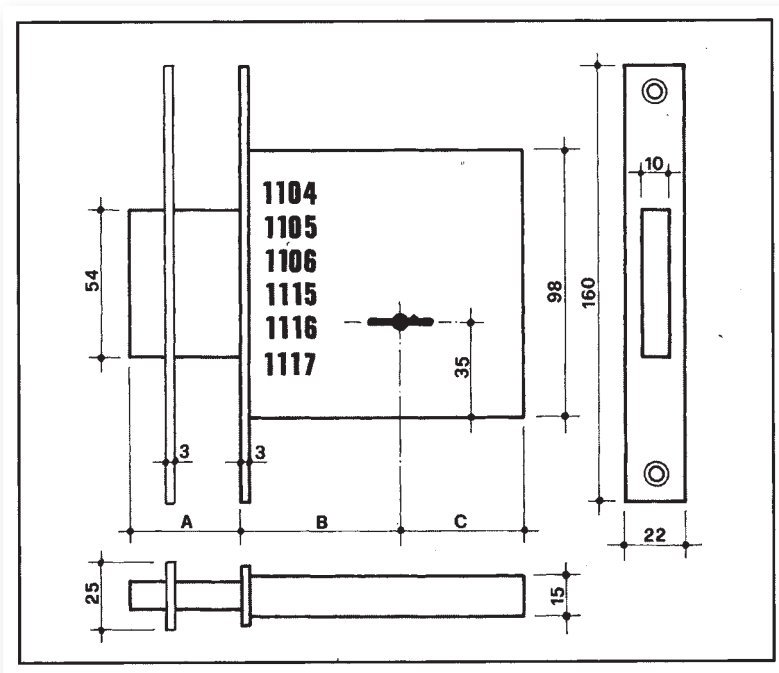
8 LEVE ANTIMANIPOLAZIONE  
 8-levers, antimanipulation

## SERRATURE DA INFILARE

3 chiavi nichelate. Contropiastra. Coppia copritoppa (interno/esterno). Viti fissaggio. frontale cromato. Corpo cromo-zincato.

## MORTISE LOCKS

3 nickel-plated keys. Striking plate. Pair of keyhole cover (internal/external). Fixing-screws. Chromium-plated forent. Chrome-zinced body.



ARTICOLO / ITEM	1104	1105	1106	1115	1116	1117	1804	1805	1806	1807	1826
MANDATE / KEY TURNS	2	2	2	4	4	4	2	2	2	2	4
ENTRATA / ENTRY	A=	21	21	21	41	41	21	21	21	21	41
	B=	40	50	60	50	60	40	50	60	70	60
	C=	36	36	36	49	49	28	28	28	28	49
PESO / WEIGHT	Kg.	0,72	0,76	0,80	0,90	0,94	0,98	0,82	0,86	0,90	1,03

6 LEVE ANTIMANIPOLAZIONE  
 6-levers, antimanipulation



8 LEVE ANTIMANIPOLAZIONE  
 8-levers, antimanipulation

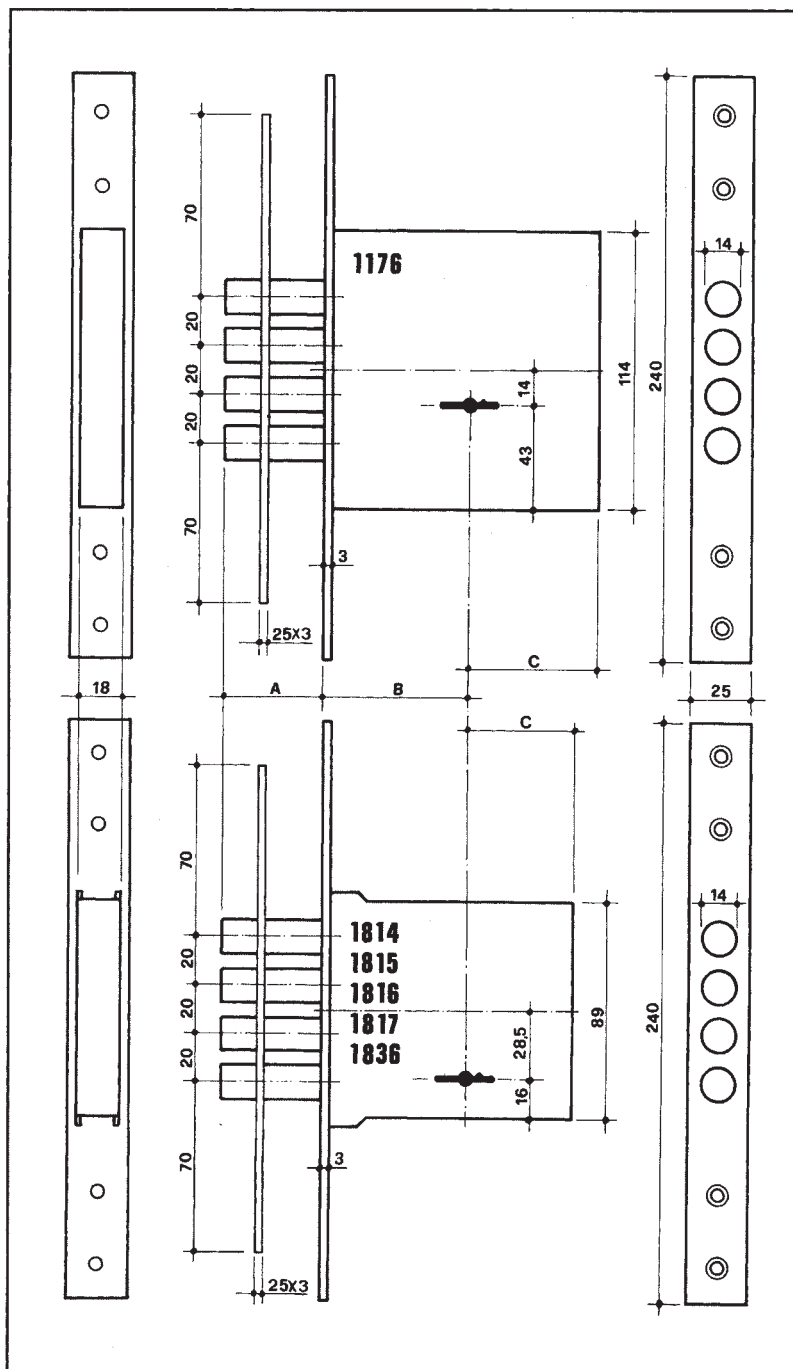


## SERRATURE DA INFILARE

3 chiavi nichelate. Contropiastra. Coppia copritoppa (interno/esterno). Viti fissaggio. Frontale cromato. Corpo cromozincato.

## MORTISE-LOCKS

3 nickel-plated keys. Striking plate. Pair of keyhole cover (internal/external). Fixing-screws. Chromium-plated forent. Chrome-zinced body.



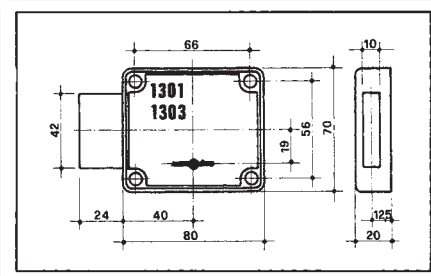
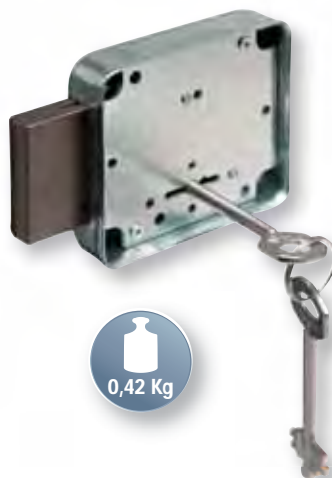
ARTICOLO / ITEM	1176	1814	1815	1816	1817	1836
MANDATE / KEY TURNS	4	2	2	2	2	4
ENTRATA / ENTRY	A=	41	21	21	21	21
	B=	60	40	50	60	70
	C=	52	28	28	28	28
PESO / WEIGHT	Kg.	1,29	0,86	0,90	0,94	0,98
						1,12

## SERRATURE DA APPLICARE RIM DOOR LOCKS

### 1301-1303

SERRATURA 2 MANDATE. 6 LEVE  
 ANTIMANIPOLAZIONE.  
 2 CHIAVI NICHELATE, CORPO CROMO ZINCATO,  
 COPRITOPPA.

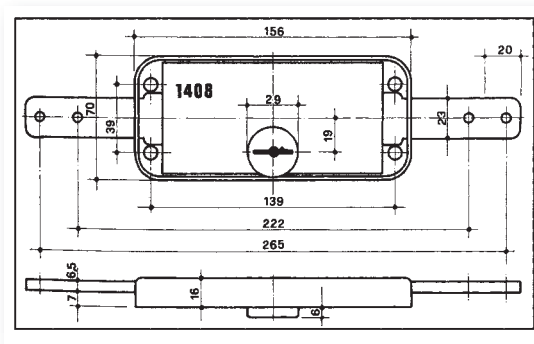
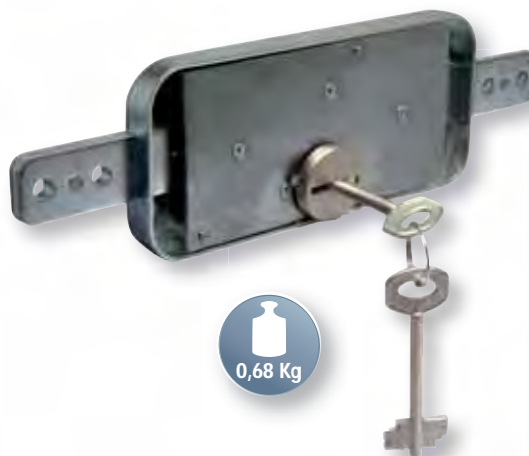
*2 key-turns lock, 6 levers antimanipulation,  
 2 nickel-plated keys. Chrome-zincated body,  
 keyhole cover.*



### 1408

SERRATURA 2 MANDATE, 6  
 LEVE ANTIMANIPOLAZIONE,  
 2 CHIAVI NICHELATE, CORPO  
 CROMO ZINCATO, ESPANSIONI  
 SU 2 LATI.

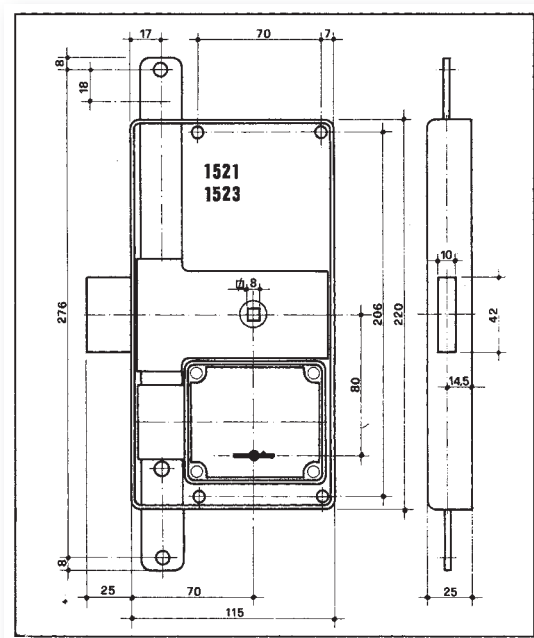
*2 key-turns lock, 6 levers  
 antimanipulation, 2 nickel-plated  
 keys. Chrome-zincated body,  
 expansion on 2 sides.*



### 1521-1523

COMANDO A FRIZIONE SERRATURA  
 2 MANDATE, 6 LEVE ANTIMANIPOLAZIONE,  
 2 CHIAVI NICHELATE, CORPO CROMO  
 ZINCATO, ESPANSIONI SU 3 LATI.

*Friction drive. 2 key-turns lock,  
 6 levers, antimanipulation, 2 nickel-plated keys,  
 chrome-zincated body, expansion on 3 sides.*



ARTICOLO / ITEM	1301	1303	1521	1523
DESTRA / RIGHT HAND	•		•	
SINISTRA / LEFT HAND		•		•

Dal 1922, in provincia di Milano, la JUWEL Srl è una delle maggiori aziende costruttrici di casseforti da muro, a mobile, per hotel e di serrature da infilare per porte.

È certificata EN ISO 9001:2008 a garanzia di qualità ed affidabilità.

Molti prodotti hanno ottenuto prestigiose certificazioni riconosciute a livello Europeo, come la UNI EN1143.1 per le casseforti professionali e la UNI EN14450 per le casseforti uso domestico.

È presente in tutto il mondo con il marchio **JUWEL**, sinonimo di prestigio, professionalità, alta qualità e sicurezza.

JUWEL Srl produce anche serrature di sicurezza con il marchio **■SERCAS■** a chiave a doppia mappa antimanipolazione, combinazioni meccaniche a 2-3 dischi antimanipolazione e combinazioni elettroniche digitali, delle quali molte certificate UNI EN 1300.

Tutte le casseforti **JUWEL** montano serrature **■SERCAS■**.

Sia per le casseforti che per le serrature, **JUWEL** offre una vasta gamma di prodotti, oltre ad una vasta rete di rivenditori e di centri assistenza autorizzati capaci di intervenire con professionalità anche a distanza di anni.

Tutti gli articoli con marchio **JUWEL** e **■SERCAS■** sono interamente di produzione Italiana.

*Established in 1922 in a Town in the North area of Milan, JUWEL Srl is one of the most important Companies manufacturing wall, free-standing safes, safes for Hotels and mortise-locks for entrance-doors.*

*As security for quality and reliability it is certified EN ISO 9001:2008.*

*Many of its products have obtained European prestigious certifications like the UNI EN 1143.1, for professional safes and the UNI EN 14450, for domestic safes.*

***JUWEL** is present in the whole World with its trade-mark, synonym of prestige, professional competence, high quality and security.*

*Its production also includes **■SERCAS■** marked security-locks, many of them certified UNI EN 1300, antimanipulation locks with double-bit keys so that antimanipulation mechanical combinations with 2-3 wheels and electronic digital combinations.*

*All **JUWEL** safes mount **■SERCAS■** locks. Both for safes and locks*

***JUWEL** offers a wide range of products. Its sales network, in Italy and Abroad, can offer to customers a valid technical support pre- and post-selling.*

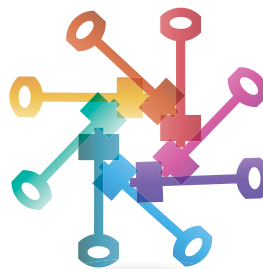
*All **JUWEL** and **■SERCAS■** products are completely Made in Italy.*



# JUWEL

Casseforti da muro  
Casseforti a mobile  
Serrature di alta sicurezza  
Cassette portavalori e portachiavi

Wall safes  
Free standing safes  
Security locks  
Cash and key boxes



**JUWEL S.r.l.**

CERTIFIED EN ISO 9001:2008



Prodotti Certificati  
EN 1300  
EN 14450  
EN 1143.1



Membri della ESSA  
International Security Association